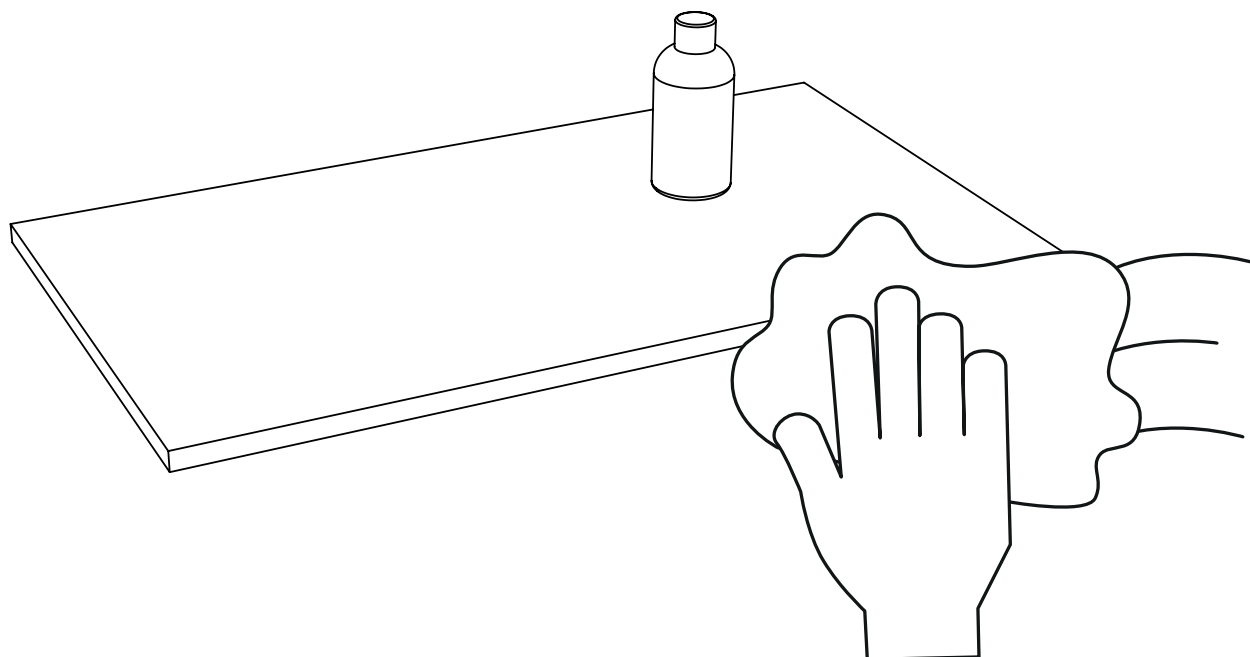


Optimal™

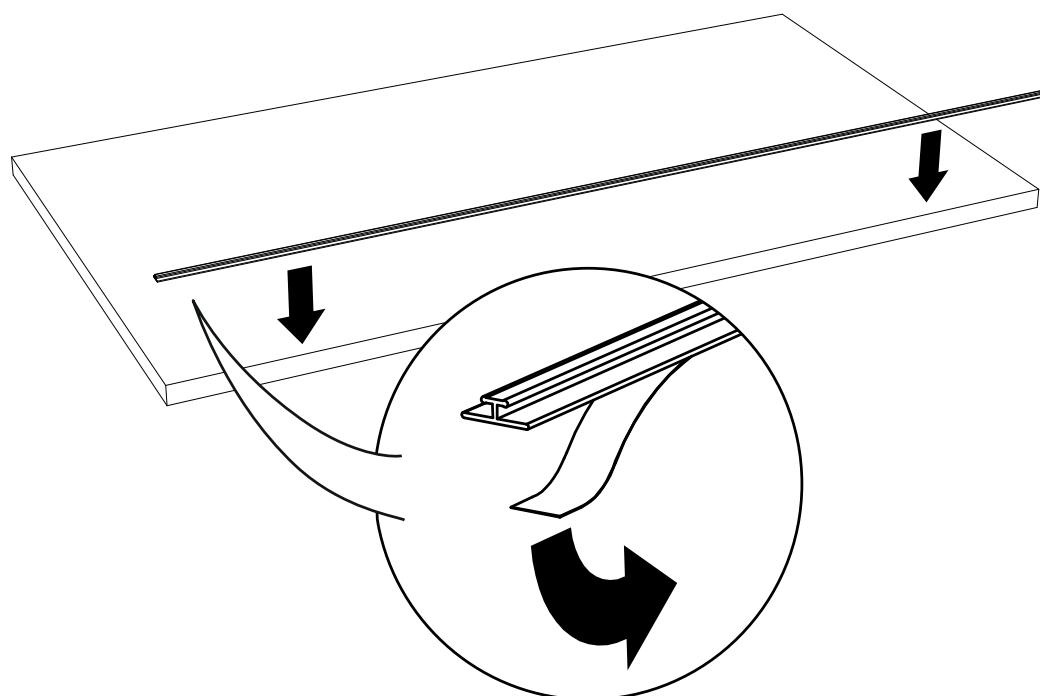
Notice de montage
sur étagère en métal et fil de fer

Optimal™ pour étagère métallique

1 Nettoyer l'étagère.



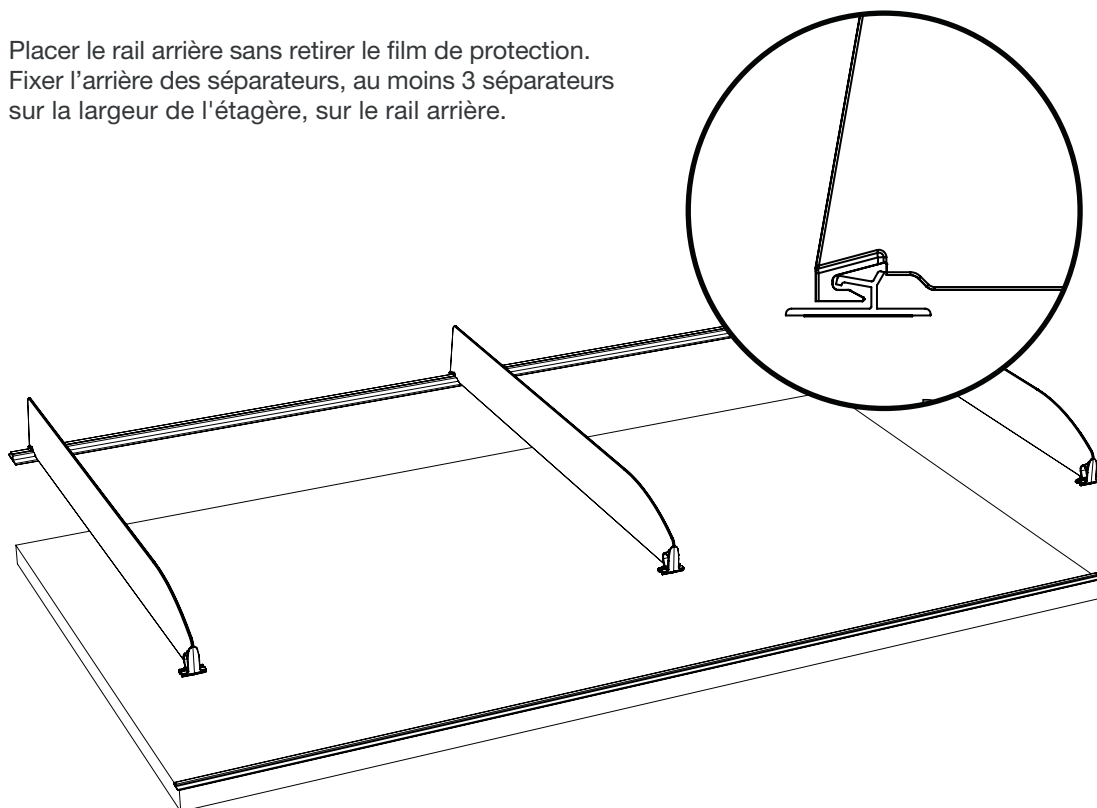
2 Retirer le film de protection du rail, le placer à l'avant de l'étagère et appuyer fermement.



Optimal™ pour étagère métallique

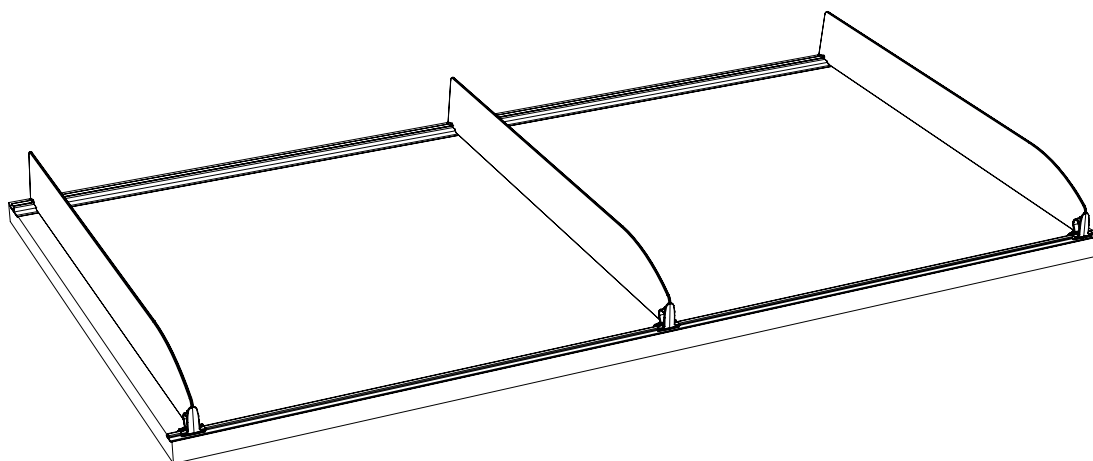
3

Placer le rail arrière sans retirer le film de protection.
Fixer l'arrière des séparateurs, au moins 3 séparateurs
sur la largeur de l'étagère, sur le rail arrière.



4

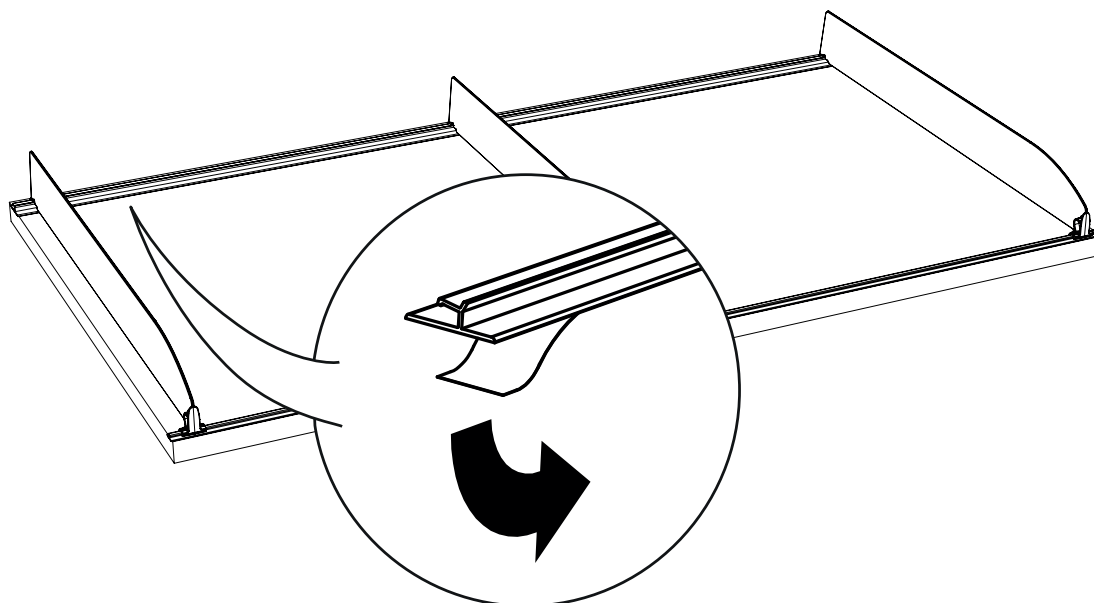
Fixer et clipser l'avant des séparateurs sur le rail avant.



Optimal™ pour étagère métallique

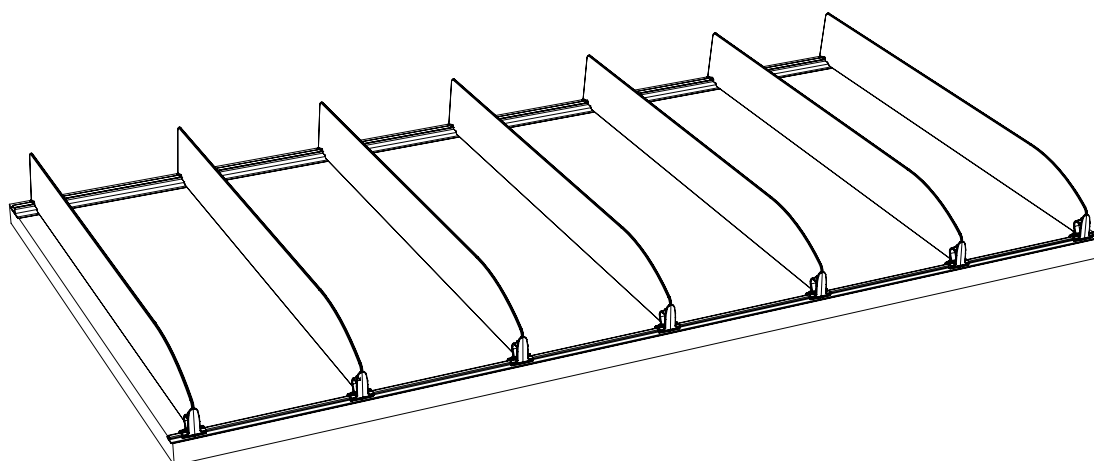
5

S'assurer que le rail arrière est dans la bonne position. Retirer le film de protection du rail arrière, le placer sur l'étagère et appuyer fermement.



6

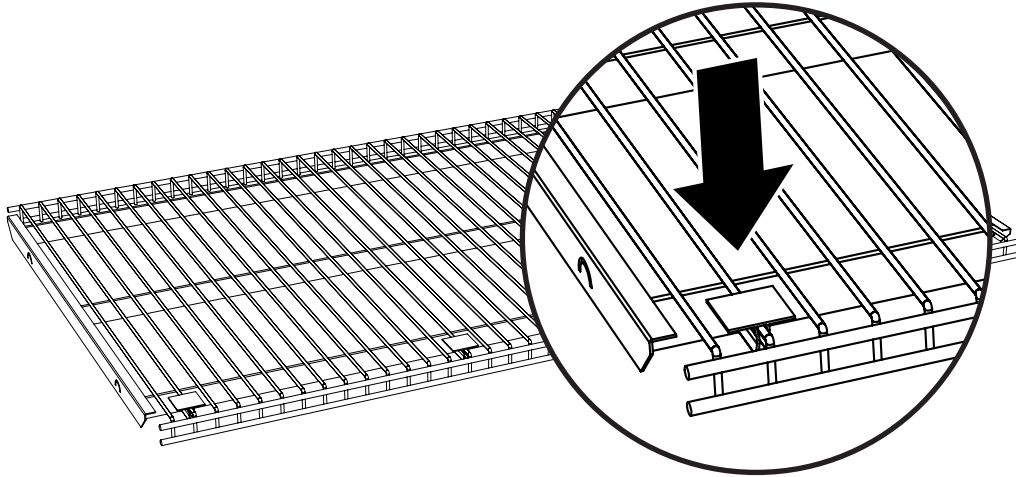
Monter le reste des séparateurs et adapter les distances en fonction du planogramme.



Optimal™ pour étagère en fils, OPH et OBR avec pince à fil

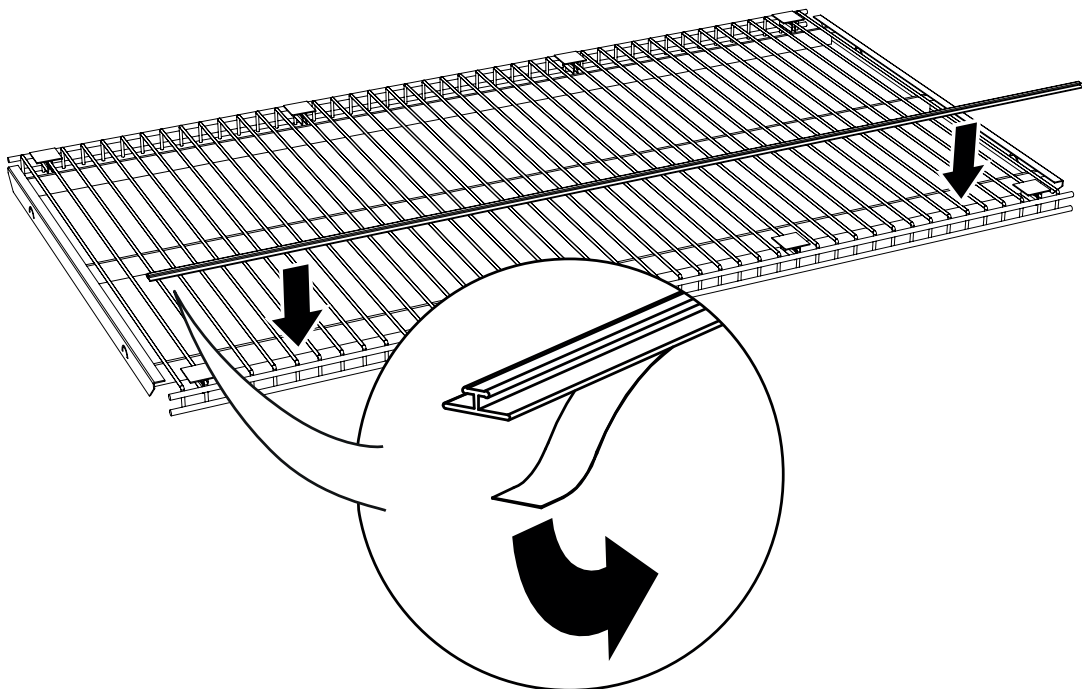
1

Appuyer sur le MU-CLIP (pour les fils de 3 mm) à l'avant et à l'arrière de l'étagère en fils jusqu'à entendre un clic. Utilisez au moins trois clips par étagère, avec des intervalles de 15 à 20 cm.



2

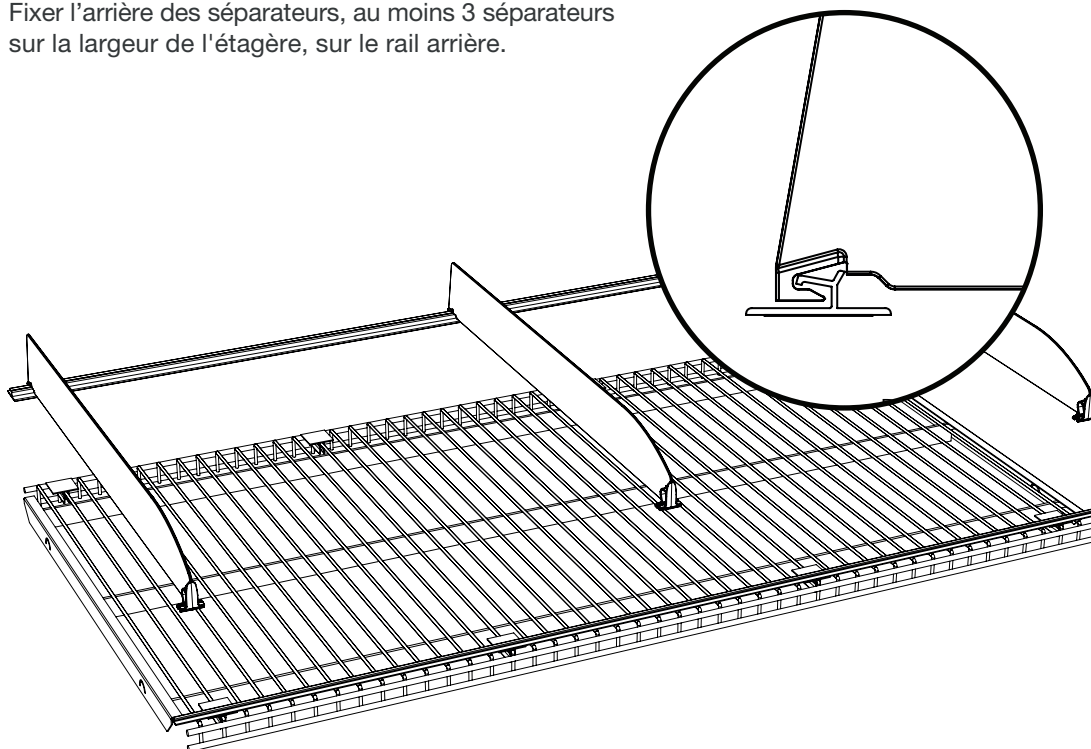
Retirez le film de protection du rail, le placer à l'avant de l'étagère et appuyer fermement.



Optimal™ pour étagère en fils, OPH et OBR avec pince à fil

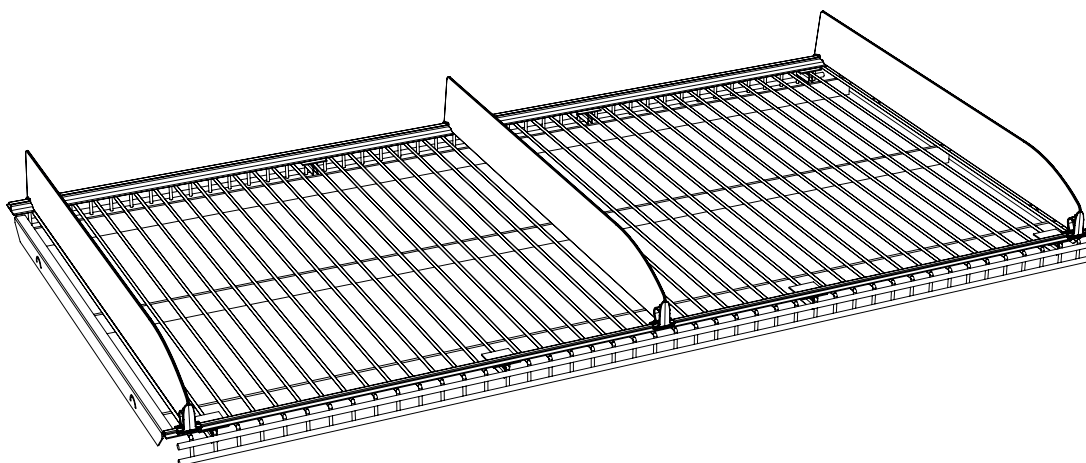
3

Placer le rail arrière sans retirer le film de protection.
Fixer l'arrière des séparateurs, au moins 3 séparateurs sur la largeur de l'étagère, sur le rail arrière.



4

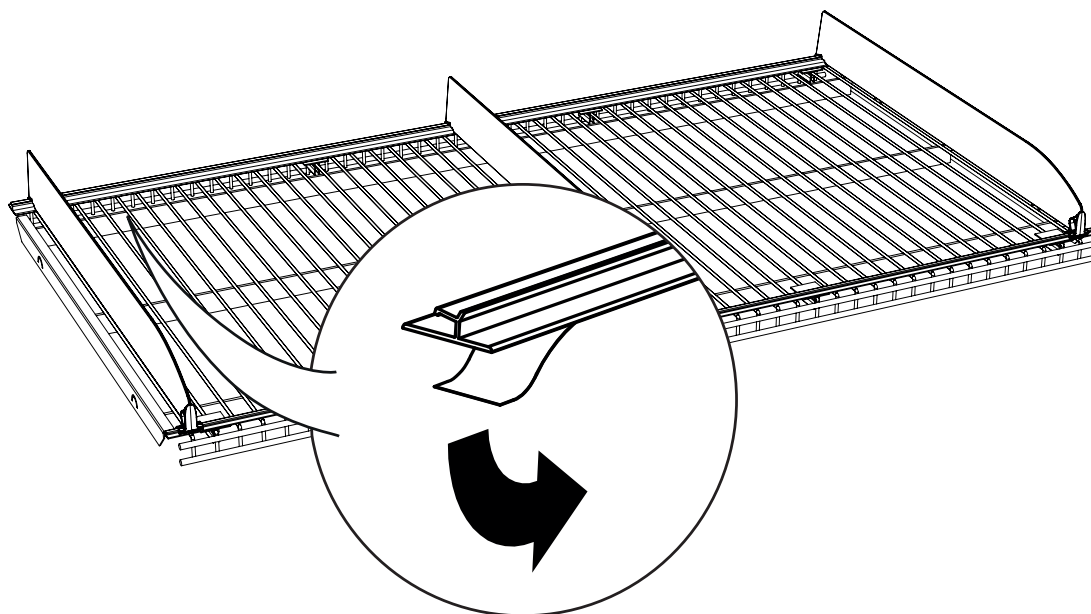
Fixer et clipser l'avant des séparateurs sur le rail avant.



Optimal™ pour étagère en fils, OPH et OBR avec pince à fil

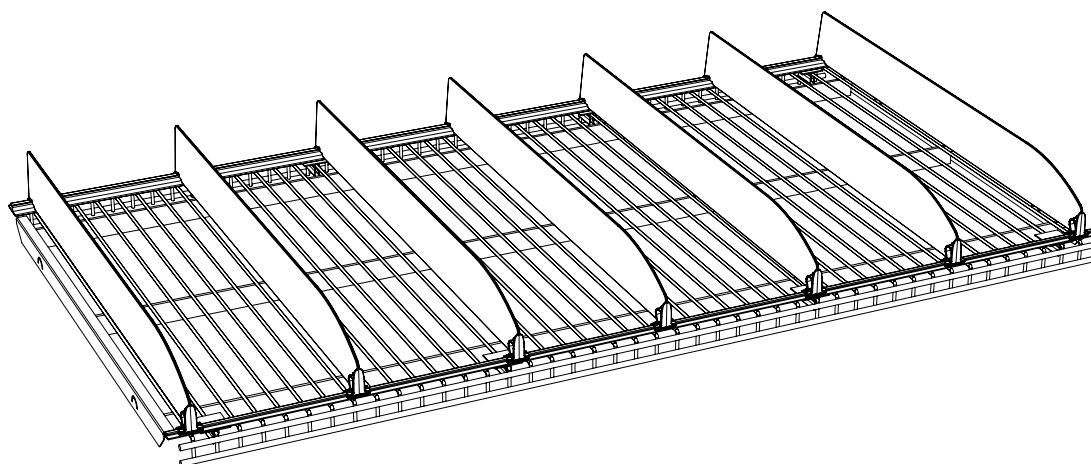
5

Assurez-vous que le rail arrière est dans la bonne position. Retirer le film de protection et monter le rail arrière sur l'étagère.



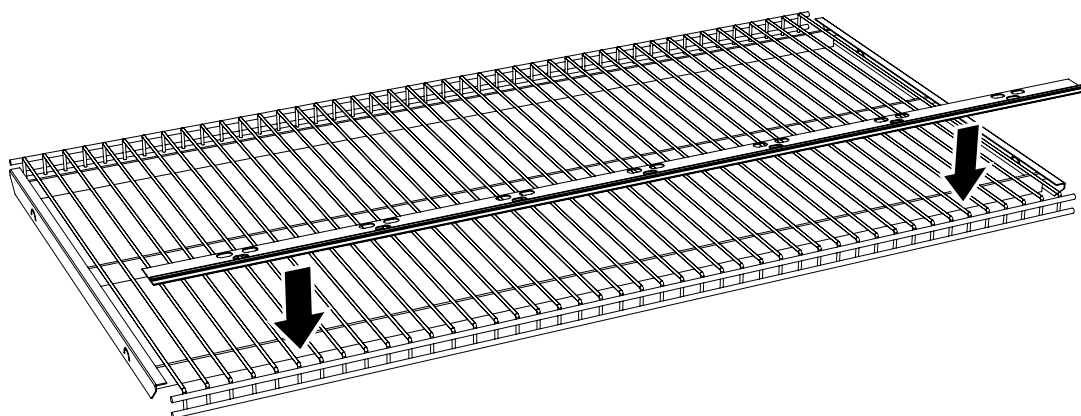
6

Monter le reste des séparateurs et adapter les distances en fonction du planogramme.

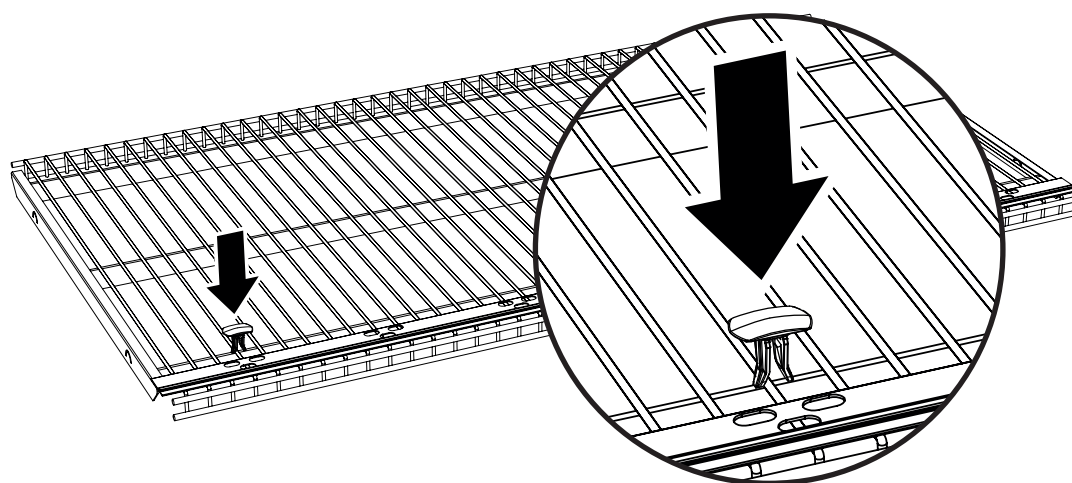


Optimal™ pour étagère en fils, OPH-OW3.0 et OBR+ OW3.0

- 1** Placer le rail avant sur l'étagère.

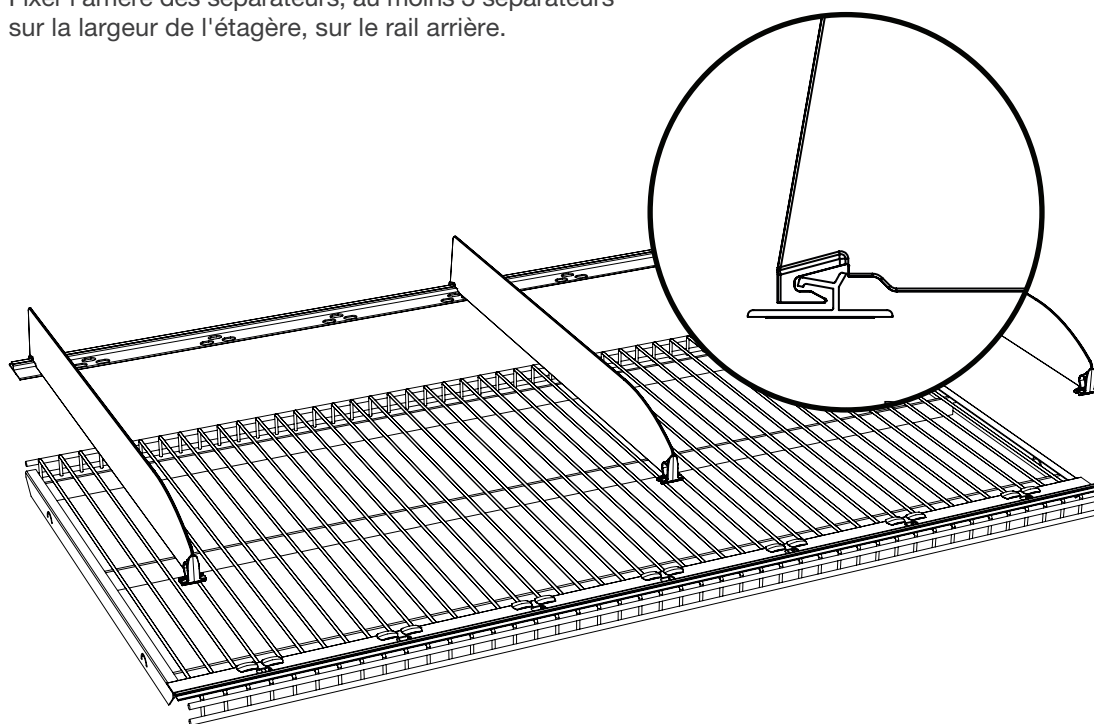


- 2** Installer les clips de fixation sur le rail avant.

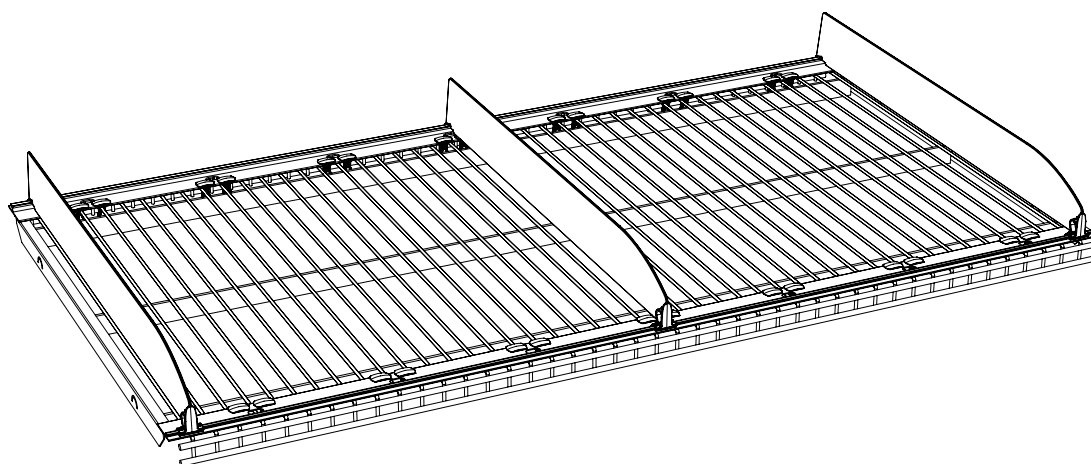


Optimal™ pour étagère en fils, OPH-OW3.0 et OBR+ OW3.0

- 3** Fixer l'arrière des séparateurs, au moins 3 séparateurs sur la largeur de l'étagère, sur le rail arrière.

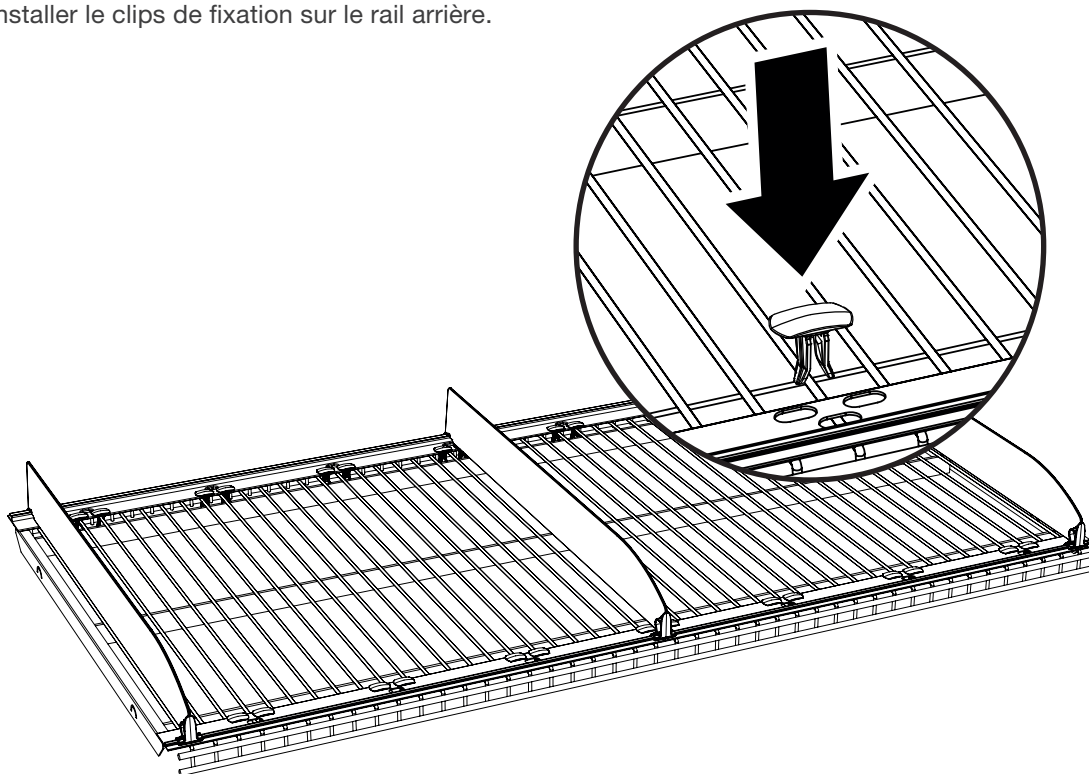


- 4** Fixer et clipser l'avant des séparateurs sur le rail avant.

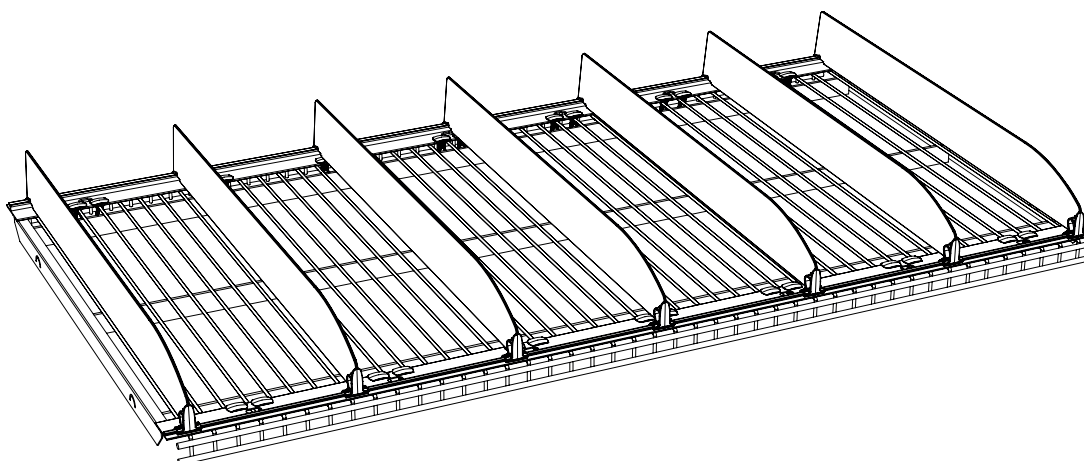


Optimal™ pour étagère en fils, OPH-OW3.0 et OBR+ OW3.0

- 5** Assurez-vous que le rail arrière est dans la bonne position.
Installer le clips de fixation sur le rail arrière.

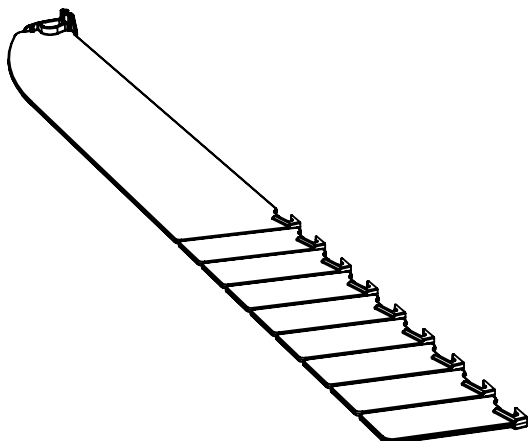


- 6** Monter le reste des séparateurs et adapter les distances en fonction du planogramme.

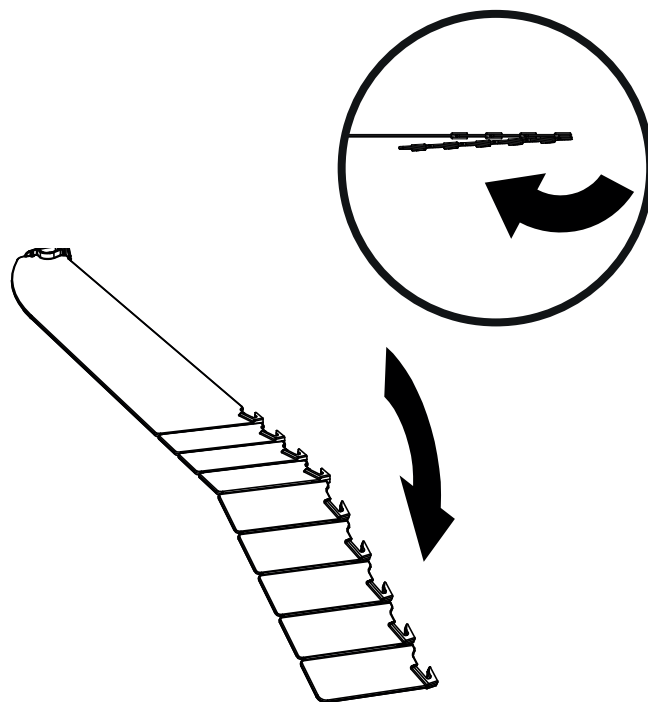


Optimal™ Séparateurs avec profondeur adaptable

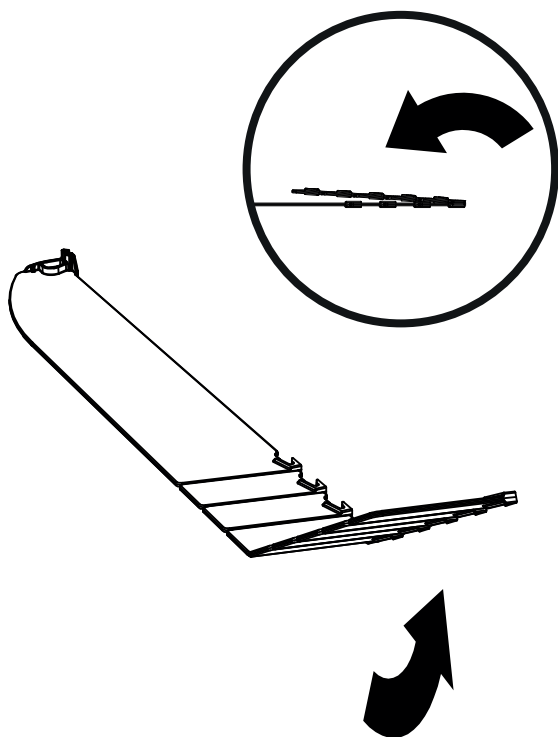
1 Les séparateurs peuvent être raccourcis avec des distances de 25 mm entre chaque rainure.



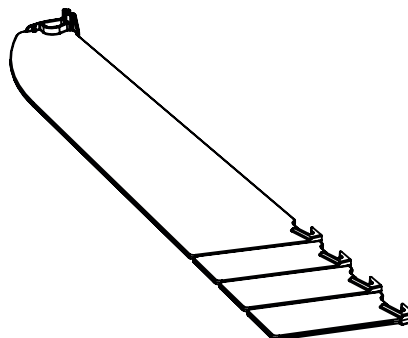
2 Casser le séparateur en tournant la partie arrière, une seule fois, dans une seule direction...



3 ... puis une fois dans l'autre sens. La cloison se détache d'un coup sec.

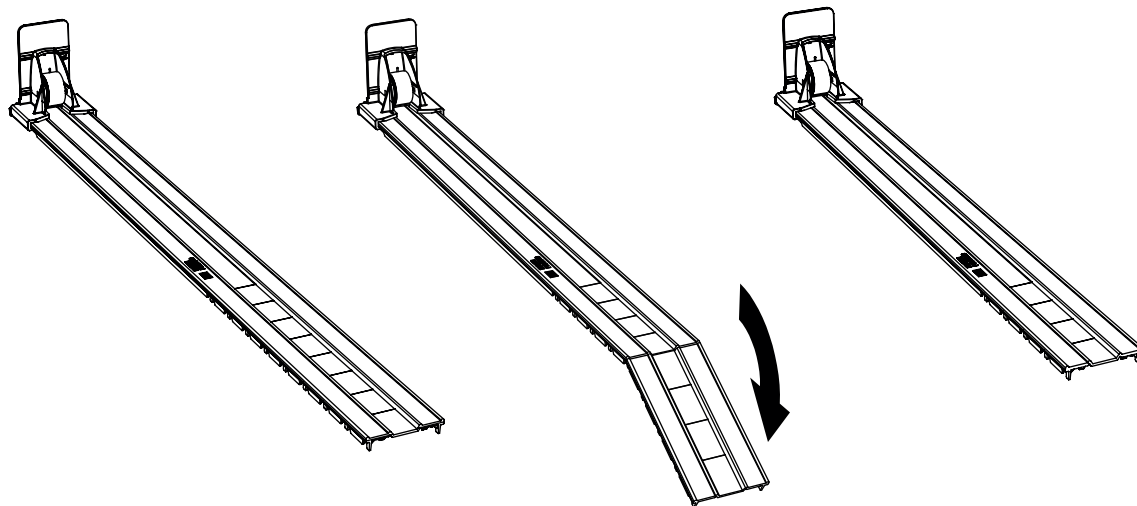


4 Recycler les restes sous forme de plastique (PET).

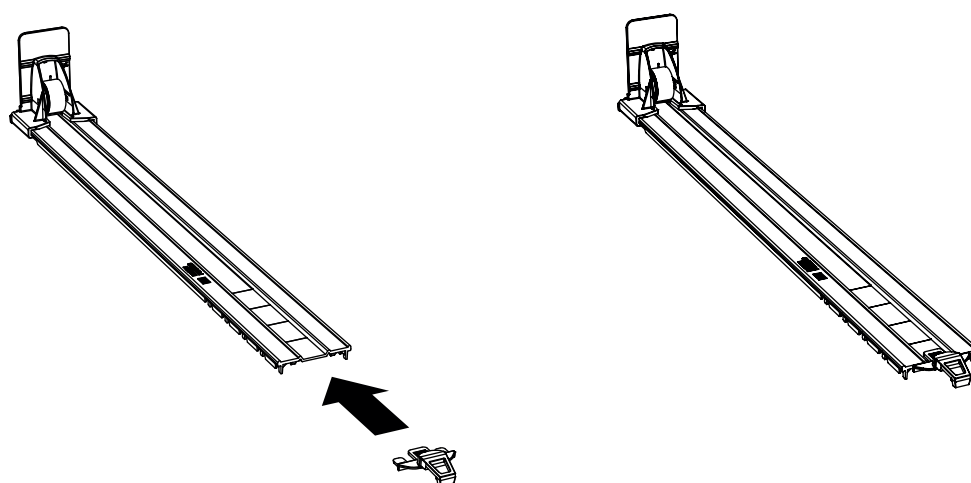


Optimal™ Pousoirs

- 1** Casser le rail à la profondeur souhaitée en tournant la partie arrière de 180 degrés vers le bas, d'abord dans une direction, puis dans l'autre.

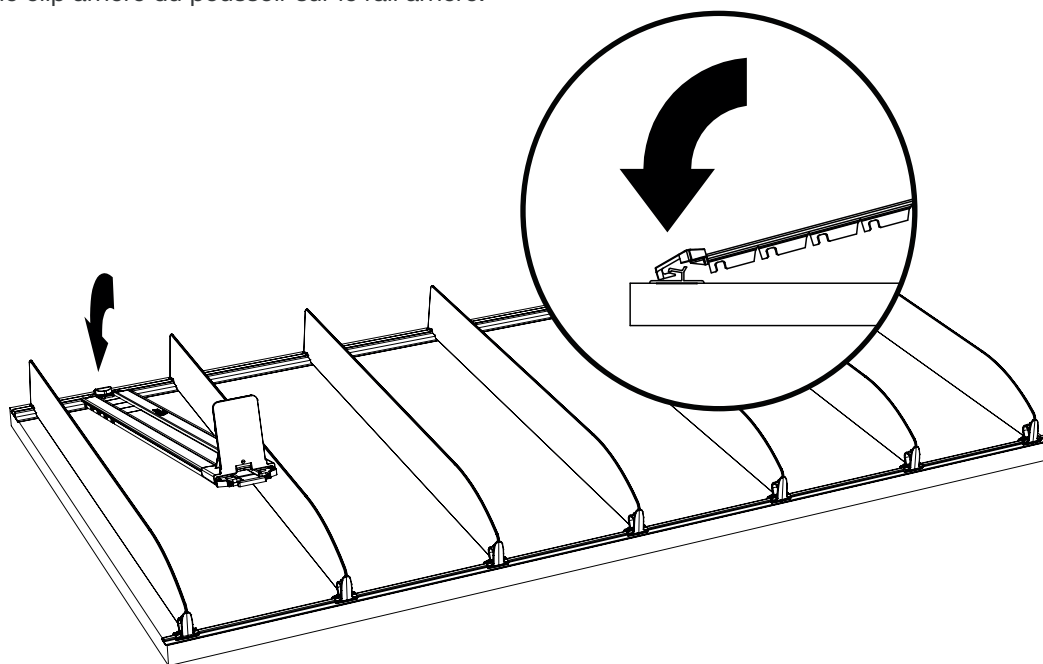


- 2** Installer le clip sur la partie arrière du rail.



Optimal™ Pousoirs

- 3** Placer le poussoir au centre entre deux séparateurs, fixer le clip arrière du poussoir sur le rail arrière.



- 4** Fixer et clipser l'avant du poussoir sur le rail avant.

